

## Mescolatrice planetaria Mescolatrice planetaria 8 lt. Elettronica.

ARTICOLO N° \_\_\_\_\_

MODELLO N° \_\_\_\_\_

NOME \_\_\_\_\_

SIS # \_\_\_\_\_

AIA # \_\_\_\_\_



600196 (BE8BYA)

Mescolatrice planetaria 8 lt. Completa di frusta inox, spatola inox, uncino a spirale inox. Motore asincrono. Sensore di rilevamento presenza vasca, variatore di velocità elettronico. Schermo di protezione privo di BPA. Presa accessori tipo K. Elettronica.

### Descrizione

#### Articolo N° \_\_\_\_\_

Mescolatrice planetaria da banco ideale per impastare, mescolare, montare, emulsionare, ecc. Corpo in alluminio e base metallica per una perfetta stabilità. Vasca da 8 litri in acciaio inox AISI 304. Potente motore asincrono con variazione elettronica della velocità da 20 a 220 giri/min. (movimento planetario). Schermo di protezione trasparente ed estraibile che attiva il sollevamento e l'abbassamento della vasca. Dispositivo di rilevamento della vasca che permette l'attivazione della macchina solo quando la vasca è adeguatamente installata e posizionata insieme allo schermo di sicurezza. Schermo in materiale privo di BPA (bisfenolo-A). Presa accessori di tipo K (accessori a richiesta). In dotazione 3 utensili in acciaio inox lavabili in lavastoviglie: frusta, spatola ed uncino a spirale.

### Caratteristiche e benefici

- Mescolatrice professionale da banco, compatta, per uso intensivo: impastare, mescolare ed emulsionare.
- Capacità max.farina: 2,5 kg + acqua (idratazione 60%), adatta per 10-50 coperti per servizio.
- In dotazione: vasca da 8 litri, frusta, spatola e uncino a spirale. Tutti in acciaio inox e lavabili in lavastoviglie.
- La forma e dimensione degli utensili si adattano perfettamente alla vasca così da ottenere miscele uniformi, anche con quantità minime di prodotto.
- Variatore elettronico di velocità.
- Dispositivo di sicurezza che ferma automaticamente la macchina quando la vasca è abbassata.
- Manopola ergonomica ed affidabile di regolazione della velocità in funzione dell'utensile selezionato e della consistenza dell'impasto.
- Schermo di protezione estraibile che attiva il sollevamento e l'abbassamento della vasca.
- Il dispositivo di rilevamento della vasca permette l'attivazione della macchina solo quando la vasca è adeguatamente installata e posizionata insieme allo schermo di sicurezza.

### Costruzione

- Vasca da 8 lt con 2 maniglie in acciaio inox AISI 304.
- Design compatto e portatile.
- Potente motore asincrono ad alta coppia di spunto
- Velocità variabile da 20 a 220 giri/min. (movimento planetario) in funzione dell'utensile selezionato e della consistenza dell'impasto.
- Meccanismo planetario con ingranaggi autolubrificanti che eliminano qualsiasi rischio di perdite.
- Sistema planetario resistente all'acqua (IP55 sui controlli elettrici, IP34 sull'intera macchina).
- Schermo di protezione trasparente costruito con un copoliestere Eastman Tritan™ privo di BPA; resistente agli urti, dura nel tempo e rimane trasparente dopo ripetuti lavaggi in lavastoviglie. Eastman & Tritan sono marchi di Eastman Chemical Company.
- Rotazione a velocità variabile degli utensili da 67 a 740 giri/min.
- Presa accessori in robusto metallo adatta per uso intensivo.

Approvazione: \_\_\_\_\_

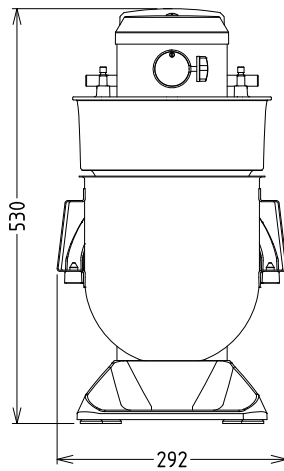
**Accessori inclusi**

- 1 x Vasca inox per mescolatrice 8 lt PNC 653766
- 1 x Uncino a spirale inox per mescolatrice 8 lt PNC 653767
- 1 x Spatola inox per mescolatrice 8 lt PNC 653768
- 1 x Frusta inox per mescolatrice 8 lt PNC 653769

**Accessori opzionali**

- Tritacarne 60 mm per macchine con presa accessori tipo K (presa quadrata 12mm). Corpo in alluminio. 1 disco inox con fori diametro 6 mm. PNC 653043
- 3 dischi (diametro fori 3 / 4,5 / 8 mm) per accessorio tritacarne. PNC 653044
- Accessorio pasta con attacco tipo K per lasagne 142,5 mm PNC 653296
- Accessorio pasta con attacco tipo K per spaghetti 2mm PNC 653298
- Kit pasta con attacco tipo K. 3 accessori. Lasagne, Tagliatelle, Tagliolini PNC 653300
- Vasca inox per mescolatrice 8 lt PNC 653766
- Uncino a spirale inox per mescolatrice 8 lt PNC 653767
- Spatola inox per mescolatrice 8 lt PNC 653768
- Frusta inox per mescolatrice 8 lt PNC 653769
- Schermo di protezione CHIUSO privo di BPA per mescolatrice 5 lt con presa K PNC 653782

Fronte



### Elettrico

Tensione di alimentazione: 200-240 V/1N ph/50/60 Hz  
 Potenza installata max: 0.6 kW

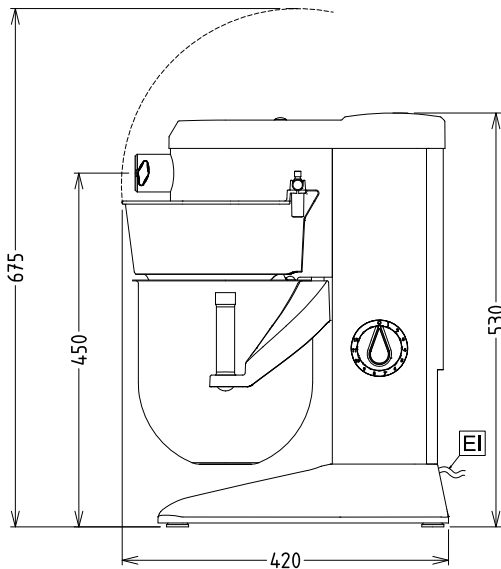
### Capacità

Prestazioni (fino a): 2.5 kg/ciclo  
 Capacità 8 litri

### Informazioni chiave

Dimensioni esterne, larghezza: 292 mm  
 Dimensioni esterne, profondità: 416 mm  
 Dimensioni esterne, altezza: 527 mm  
 Peso imballo: 21 kg  
 Peso netto (kg): 19  
 Farina: 2.5 kg con Uncino a spirale  
 Chiare d'uovo: 14 con Frusta

Lato



EI = Connessione elettrica

Alto

